

# Технический райдер

для фестивалей и больших площадок

## Оглавление:

1. КОНТАКТЫ
2. ТРЕБОВАНИЯ К МЕСТУ ПРОВЕДЕНИЯ КОНЦЕРТА
3. ЗВУКОУСИЛИТЕЛЬНОЕ ОБОРУДОВАНИЕ
4. BACKLINE.
5. ВИДЕООБОРУДОВАНИЕ.
6. СВЕТОВОЕ ОБОРУДОВАНИЕ.
7. КОММУТАЦИЯ.
8. ЭЛЕКТРОПИТАНИЕ.
9. МОНТАЖ
10. INPUT PATCH
11. OUTPUT PATCH
12. STAGE PLOT
13. LIGHT PLOT
14. ТАБЛИЦА СОГЛАСОВАНИЯ

## 1. УСЛОВИЯ. КОНТАКТЫ.

Сведения, содержащиеся в этом документе необходимы для технического обеспечения концерта, все перечисленные позиции подлежат обязательному выполнению со стороны заказчика концерта. В случае невыполнения согласованных пунктов технического райдера, исполнитель оставляет за собой право отмены концерта.

Спецификация оборудования площадки должна быть предоставлена не позднее 2-х недель до даты концерта. **Группа использует отдельную барабанную установку и отдельный звуковой патч!!! Согласование принимается только в виде таблицы, прикрепленной в данном документе!!! Любые изменения обсуждаются только по электронной почте с техническим персоналом группы.**

Свет/видео/сцена: [showconstructor@list.ru](mailto:showconstructor@list.ru) +7 951 684 9649 Бондарев Николай

ФОН/бэклайн: [vsamoylov.tech@gmail.com](mailto:vsamoylov.tech@gmail.com) +7 926 060 8849 Онисенко Никита

MON: [dima98350@gmail.com](mailto:dima98350@gmail.com) +7 950 646 16 29 Боровских Дмитрий

## 2. ТРЕБОВАНИЯ К МЕСТУ ПРОВЕДЕНИЯ КОНЦЕРТА

### STAGE

Размер сцены: 10м x 8м x 1м(ШxГxВ)

Одежда сцены: черный кабинет, во всю ширину сцены.

2 подиума 2x2x0,4 на колёсах для размещения барабанов и клавишных. **Подиумы**

используются только коллективом Вадима Самойлова.

### 3. ЗВУКОУСИЛИТЕЛЬНОЕ ОБОРУДОВАНИЕ

#### Р.А

Система 3-х/4-х полосная, с расчетом 20Вт на одно зрительское место зала, достаточной мощности для создания давления 105dBA в зоне F.O.H, неискаженного во всем диапазоне частот и равномерным покрытием площадки посредством In/Front/Out Fills (L-Acoustics/D&B/Meyer Sound/Nexo/Dynacord/Voice Acoustic) Все элементы Р.А системы должны быть сведены по времени и иметь корректную АЧХ, управляться с помощью удаленного доступа системным процессором с FOH позиции, либо заведены с Matrix out пульта. Исключено расположение элементов Sub под сценой, необходима установка системы Cardio Array!  
**Доступ ко всем элементам звукоусилительного тракта обязателен!!!**

#### FOH

##### Микшерный пульт

Midas M32 с картой DN32-WSG, сервером Waves (по характеристикам - начиная с Extreme, можно DIY) и маршрутизатором.

**Роутер** Apple Airport Express с подключенным iPad

Talkback-микрофон Shure SM58S

Кабель mini-jack для iPod

FOH-оборудование должно быть расположено по центру, на расстоянии 2/3 длины зала от сцены, не под балконом. Должна быть обеспечена подсветка пульта и приборов.

В случае залов без возвышения партера необходим подиум 3м x 1.5м x 0.3м

#### MON

##### Микшерный пульт

Midas M32/Behringer X32 Full с USB картой.

К обеим консолям должна быть подключена точка доступа и iPad.

1 x Midas DL 251 Stagebox

**Роутер** Apple Airport Express с подключенным iPad

**Соединение:** DI251 to AES50 A MON; AES50 B MON to AES50 A FOH.

**Консоли используются только нашим коллективом.**

##### Мониторы

Floor monitors: 8 x (EAW MW 15/ D&B M4/M2/L- ACOUSTICS XT 115 HiQ)

Drum sub: 1 x 118 Sub (EAW/D&B/L-Acoustics)

Ears: 3 x Shure PSM1000 Transmitter, 2 x Shure PSM 1000 receiver в комплекте с наушниками SENNHEISER IE 4

MON-оборудование должно быть расположено на сцене(Stage left), в зоне прямой видимости музыкантов, со свободным проходом в рабочую зону музыкантов. Должна быть обеспечена подсветка пульта и приборов. **Все каналы усиления должны быть одного производителя с одинаковыми номинальными параметрами!** Обязательно стабильное беспроводное соединение(Apple Airport) для удаленного доступа к консоли.



#### 4. BACKLINE

##### Барабанная установка

DW Collectors/Pearl Masters/Yamaha Oak custom

1 x 22" Bass Drum

1 x 12" Rack tom

1 x 16" Floor tom

1 x 14" Snare Drum

3 x Snare Stand

1 x Hi-Hat Stand + Hi-Hat Clutch

5 x Cymbals boom stand

1 x Стул барабанный

1 x Ковер под барабаны(2.5м x 1.5м)

1 x Kick pedal

Комплект тарелок Sabian AAX/HHX, Ziljian A Custom, Paiste Signature/2002

1 x 20-21" Ride, 1 x 16" Crash, 1 x 17" Crash, 1 x 18" Crash, 1 x 20" China, 1 x 14" Hi-hat

Только новые или малоиспользованные пластики Remo Pinstripe Coated.

##### Пятиструнная бас-гитара Fender Jazz bass/ Precision/ Music Man Stingray

##### Гитарное усиление

2 x Ampeg SVT 6Pro/Mark bass little mark 250

2 x Ampeg PN-115HLF/ PN-410HLF/Mark bass 104HF

1 x Marshall JCM 2000 DSL100 + Marshall 1960

2 x Mesa Boogie TRIPLE/DUAL RECTIFIER SOLO HEAD + Mesa Boogie 412 St

**Полностью исправные каналы гитарного усиления, наличие необходимой коммутации!**

##### Клавиши

1 x Nord Stage /Roland Juno

1 x UPS APC BE400-RS (Используется в обязательном порядке!!!)

1 x рояльная банкетка

##### Микрофоны/D.I box

1 x Shure b52

1 x Shure beta 91

5 x Sennheiser E904

4 x Shure SM 81

1 x Shure SM 57

3 x Sennheiser E 906/Shure SM 57

4 x Shure B 57

1 x Shure SLX 2 B58 Wireless microphone

10 x Active DI-box с переключателем Ground/Lift и аттенюатором -20db

2 x DI на позиции FОН

#### Стойки

7 x Tall boom Microphones stand  
9 x Short boom Microphones stand  
2 x Guitar stand(Hercules GS414B)  
2 x двухъярусная клавишная стойка  
1 x клавишная стойка x-type

#### Дополнительно

1 x TRS 3.5 Jack cable to XLR  
2 x Радиостанции  
4 x Duracel AA  
9 x Duracel 6F22

### 5. ВИДЕООБОРУДОВАНИЕ

1 x LED screen 8м x 4.5м(ШxВ) с шагом 4-6мм.  
Устанавливается по центру сценического задника с нижней границей на высоте 1м. и декорируется кулисами со всех сторон по зеркалу сцены.  
1 x Video camera(Panasonic HC-X1/Sony HXR-NX100) или аналогичные  
1 x HDMI Cable от центра сцены до видео сервера.  
1 x HDMI cable 20m  
1 x Camera Tripod(GreenBean VideoMaster310) или аналогичные  
Видео микшер предоставляет группа, располагается на позиции клавишника Andry. **В случае использования разных точек питания видео и звукового оборудования, необходима оптическая коммутация от видео пульта до видеосервера!!!**

### 6. СВЕТОВОЕ ОБОРУДОВАНИЕ

#### Световой пульт

Hog4 Full Boar/RoadHog4 **РАСПОЛАГАЕТСЯ ТОЛЬКО НА ПОЗИЦИИ FОН!!!** Рядом с звуковым пультом!!!

Floor position

6 x Clay Paky Scenius Profile/Robe MegaPointe/либо аналогичные  
10 x Clay Paky A.leda B-EYE K20 ( Shapes Mode) либо аналогичные  
2 x Clay Paky Stormy CC LED led strob/либо аналогичные  
2 x Hazer Robe HAZE 500 FT PRO/Robe Haze 400 FT/либо аналогичные  
2 x Jem AF-1 fan/либо аналогичные  
12 x Ферма квадратного сечения 290 x 290мм, высота 1м. с напольным основанием  
Back truss  
6 x Clay Paky Scenius Profile/Robe MegaPointe/либо аналогичные  
2 x Stage blinder 4/Euro lite Audience Blinder 2x100W LED COB 3200K  
2 x Clay Paky Stormy CC LED led strob/либо аналогичные  
Front truss

6 x Clay Paky A.leda B-EYE K20 ( Shapes Mode) либо аналогичные  
1x Clay Paky Scenius Profile/Robe MegaPointe/либо аналогичные  
2 x Stage blinder 4/Euro lite Audience Blinder 2x100W LED COB 3200K

**Все фикстуры световых приборов должны быть в библиотеке используемого пульта! Пульт должен быть запатчен и полностью готов к работе художника по свету !**  
**Включение/выключение дежурного и основного освещения зала производится только по команде светорежиссера!**

## 7. КОММУТАЦИЯ

Достаточное количество проводов сигнальной и сетевой коммутации.  
Все источники, кроме электрогитар, коммутируются кабелями прокатной компании.  
Весь кабель прокладывается по заднику, фронту и боковинам сцены, недопустимо наличие кабеля в рабочей зоне музыкантов, при наличии кабеля в проходах и выходах на сцену необходимы кабель каналы.

## 8. ЭЛЕКТРОПИТАНИЕ

Наличие полностью исправных, имеющих достаточный запас по токовой нагрузке, точек электропитания с равномерным распределением нагрузки по фазам. На позициях клавишника и барабанщика, а также за гитарными кабинетами, должно быть по 5 розеток. Недопустимо пересечение электропитания звуковых и световых приборов!  
Для всех аппаратов должно быть выполнено заземление!  
Напряжение в сети 220В(отклонение+20/-10В) с частотой 50Гц.  
**Все консоли и стейджрэки цифровых пультов запитываются через источники бесперебойного питания!!!** Обязательно присутствие электрика, с допуском к щитовым и способного к решению экстренных ситуаций!

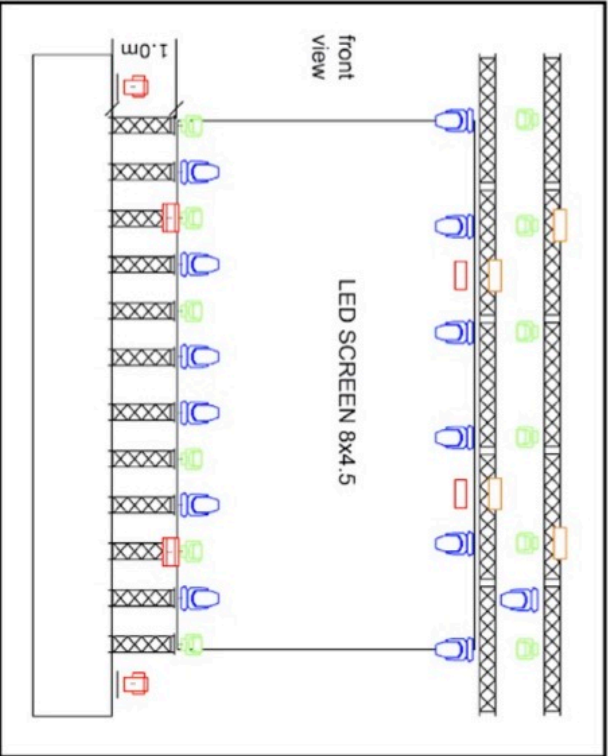
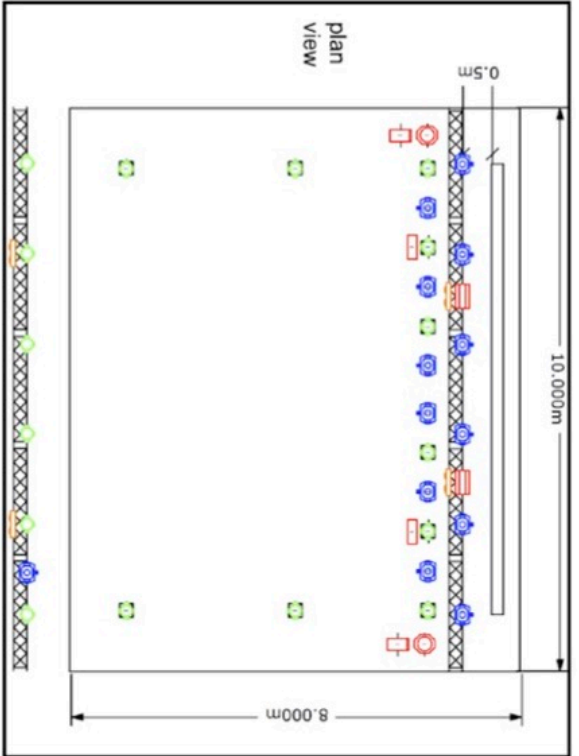
## 9. МОНТАЖ

Все необходимое оборудование должно быть установлено согласно плану сцены, скоммутировано, проверено на прохождение всех сигналов и отсутствие неисправностей за 1 час до начала монтажа оборудования группы. **Stage plot является пропорционально выстроенной картиной расстановки группы на сцене!** С момента прибытия группы на площадку обязательно присутствие технического персонала принимающей стороны в количестве: ФОН/системный инженер, MON инженер, Light инженер, Video инженер и техники сцены.

### 10. INPUT PATCH

Channel	Instrument	Microphones/Connections	Stand/Clamp
1	BD In	SHURE B 91	
2	BD Out	SHURE BETA 52	Short boom
3	Snare Top	SHURE SM 57	Short Boom
4	Snare Btm	SENNHEISER E 904	Clamp
5	Snare 2 Top	SENNHEISER E 904	Clamp
6	Snare 2 Btm	SENNHEISER E 904	Clamp
7	Hi-Hat	SHURE SM 81	Short Boom
8	Ride	SHURE SM 81	Short Boom
9	Tom	SENNHEISER E 904	Clamp
10	Floor	SENNHEISER E 904	Clamp
11	Over L	SHURE SM 81	Tall Boom
12	Over R	SHURE SM 81	Tall Boom
13	SPDS L	D.I, jack-jack	
14	SPDS R	D.I, jack-jack	
15	Bass Alik ( L )	D.I/Amp out, jack-jack	
16	Bass Sasha ( R )	D.I/Amp out, jack-jack	
17	Guitar Alik ( L )	SENNHEISER E 906/SHURE SM 57	Short Boom/Clamp
18	Guitar Vadim ( C )	SENNHEISER E 906/SHURE SM 57	Short Boom/Clamp
19	Guitar Sasha ( R )	SENNHEISER E 906/SHURE SM 57	Short Boom/Clamp
20	AC Alik( L )	D.I, short XLR	
21	AC Sasha ( R )	D.I, short XLR	
22	Synth Bass	D.I, jack-jack	
23	Fa 6 L	D.I, jack-jack	
24	Fa 6 R	D.I, jack-jack	
25	PB L	D.I, jack-jack	
26	PB R	D.I, jack-jack	
27	Voc Vadim	Beyerdynamic M88/SHURE B 58	Tall Boom
28	Voc Sasha	SHURE B 57	Tall Boom
29	Voc Andry	SHURE B 57	Tall Boom
30	Voc Alik	SHURE B 57	Tall Boom
31	Voc Roma	SHURE B 57	Tall Boom
32 <	Click MON	D.I, jack-jack	
32 <	Ambience	Condencer mic	Short Boom

< - коммутируется только в мониторный пульт

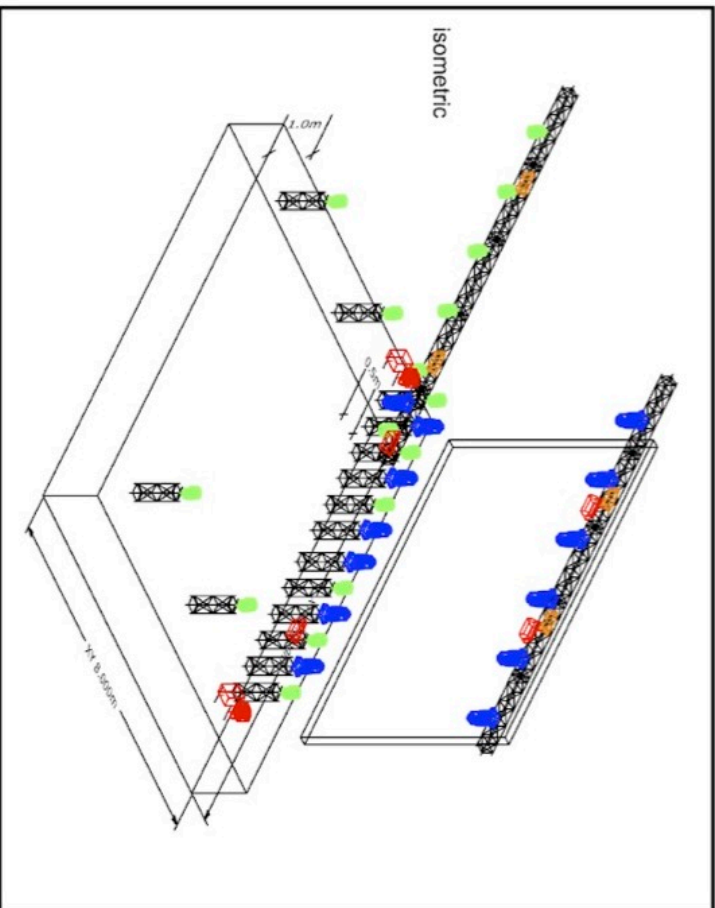


**Legend**

Symbol	Name	Count	Notes
	Clay Paky Scenius Profile	13	
	Clay Paky A.Leda B-EYE K20	16	
	Stage Blinder 4 lite	4	
	Clay Paky Stormy CC	4	
	Jem AF-1 Fan	2	
	Robe Haze 500 FT PRO	2	
	Hog 4/Road Hog 4	1	

**Vadim Samoylov**  
**Light Plot**  
 2023r.

Nikolay Bondarev  
 mail: showconstructor@list.ru  
 +79516849649 (WhatsApp)

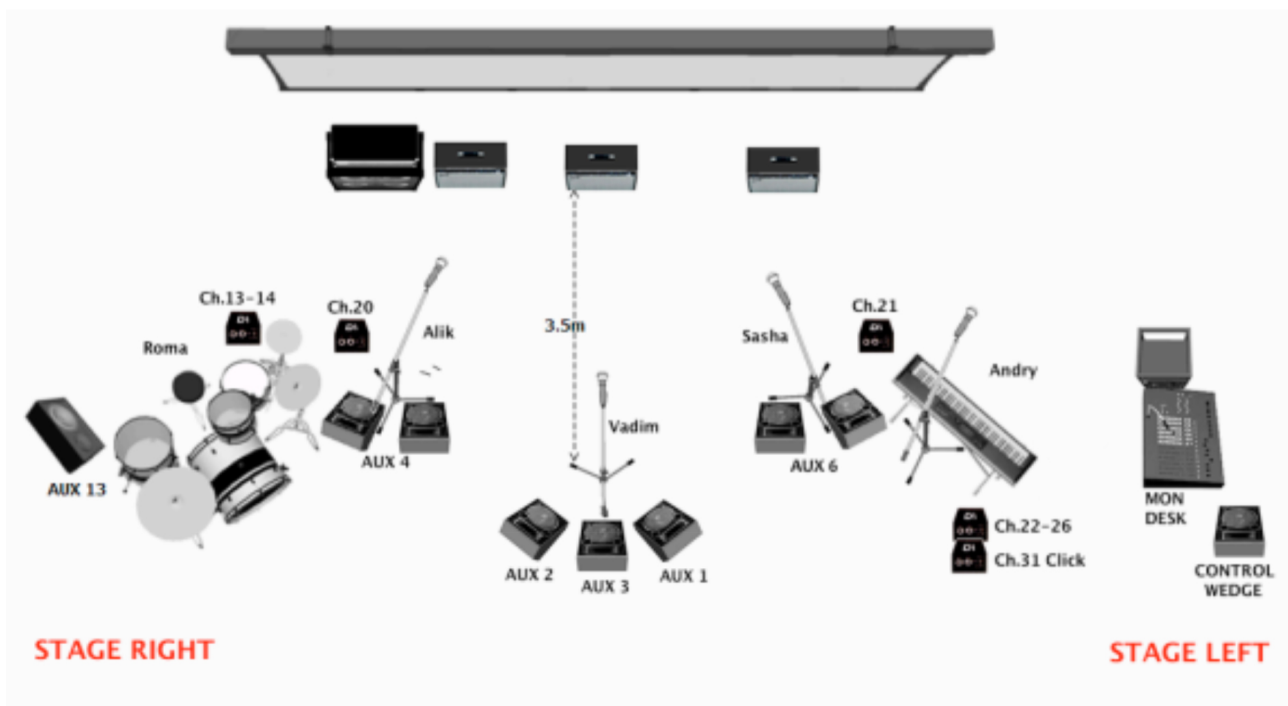




### 11. OUTPUT PATCH

AUX	ARTIST/MIX	WEDGE/IEM
1-2	Vadim instr	2 x (D&B M4/M2/ EAW MW 15/L- ACOUSTICS XT 115 HiQ)
3	Vadim voc	1 x (D&B M4/M2/ EAW MW 15/L- ACOUSTICS XT 115 HiQ)
4	Alik	2 x (D&B M4/M2/ EAW MW 15/L- ACOUSTICS XT 115 HiQ)
5	KeyFloor*	1 x (D&B M4/M2/ EAW MW 15/L- ACOUSTICS XT 115 HiQ)
6	Sasha	2 x (D&B M4/M2/ EAW MW 15/L- ACOUSTICS XT 115 HiQ)
7-8	Drums	2 x TR 6.3 Jack/XLR + 1 x SHURE PSM 1000
9-10	Vadim IEM	1 x SHURE PSM 1000
11-12	Andry IEM	2 x TRS 6.3 Jack
13	Drum sub	1 x 118 Sub(D&B/EAW/L- ACOUSTICS)
	Monitor out	1 x SHURE PSM 1000

### 12. STAGE PLOT



### 13. LIGHT PLOT

14. ТАБЛИЦА СОГЛАСОВАНИЯ

Band requirements	Venue	Comments
<b>P.A</b>		
Top		
Sub		
Out Fill		
In Fill		
Front Fill		
System processor		
Amplification		
<b>FOH</b>		
Desk		
Outboard		
<b>MON</b>		
Desk		
Floor Wedges		
Drum sub		
IEM		
Control wedge		
Amplification		
<b>BACKLINE</b>		
Drums		
Bass		
Guitar		
Keyboard		

<b>EXTRA</b>		
Microphones		
D.I		
Mic stand		
Keyboard stand		
<b>STAGE</b>		
Dimensions		
Drum riser		
Keyboard riser		Только фестивали
Extra riser		Только фестивали
		Только фестивали
<b>VIDEO</b>		
Screen		
Camera		
Cables		
<b>LIGHT</b>		
Desk		
Truss		
Floor		
Hazer/Fan		